



VINÇOTTE vzw

Erkend Controleorganisme | Externe dienst voor technische controles op de werkplaats
Maatschappelijke zetel: Jan Olieslagerslaan 35 • 1800 Vilvoorde • België
BTW: BE 0402.726.875 • RPR Brussel • BNP Paribas Fortis: BE 25 2100 4144 1482 • BIC: GEBABEBB

108126
Verslag nr. :

205439.0032

- Bollebergen 2a bus 12, 9052 Gent Tel: +32 9 244 77 11 gent@vincotte.be
- Jan Olieslagerslaan 35, 1800 Vilvoorde Tel: +32 2 674 57 11 brussels@vincotte.be
- Noordersingel 23, 2140 Antwerpen Tel: +32 3 221 86 11 antwerpen@vincotte.be
- Rue Phocas Lejeune 11, 5032 Gembloux Tel: +32 81 432 611 gembloux@vincotte.be



N 201639

Resi code : 1

PROCES-VERBAAL VAN GELIJKVORMIGHEIDSONDERZOEK EN/OF CONTROLEBEZOEK VAN EEN ELEKTRISCHE LAAGSPANNINGSINSTALLATIE

Verantwoordelijke voor de werken :		Installatie :	Eigenaar of beheerder :
Naam,voornaam : <i>Maarten Baetens</i>		Naam, voornaam :
Ident. Kaart nr. :		Adres : <i>Nieuwweg 16 Tolbeke</i>
BTW nr.: BE <i>05.97.970.059</i>		Post nr. + Stad : <i>9270 Lanne</i>
.....		Tel. : <i>/</i>

Basis van het onderzoek : Algemeen Reglement op de Elektrische Installaties (AREI)

<input checked="" type="checkbox"/> Art 270	<input type="checkbox"/> ingebruikname	<input type="checkbox"/> wijziging	<input type="checkbox"/> uitbreiding	<input type="checkbox"/> Art 86	<input type="checkbox"/> Art 271 bis	<input checked="" type="checkbox"/> Woonenheid
<input type="checkbox"/> Art 271	<input type="checkbox"/> mobiel	<input type="checkbox"/> tijdelijk	<input type="checkbox"/> Art 87	<input type="checkbox"/> Art 278	<input checked="" type="checkbox"/> Huishoudelijke werkeenheid
<input type="checkbox"/> Art 276	<input type="checkbox"/> periodiek	<input type="checkbox"/> controle	<input type="checkbox"/> Art 88	<input type="checkbox"/> Art	<input checked="" type="checkbox"/> Gemeenschappelijke delen
<input type="checkbox"/> Art 276 : verzwaring	<input type="checkbox"/> Art 276bis : verkoop van een woonenheid			<input type="checkbox"/> Art ...	<input type="checkbox"/> Art	<input checked="" type="checkbox"/> Werkeenheid

Algemene gegevens elektrische installatie :

Gegevens verdeler	EAN	<input checked="" type="checkbox"/> EAN niet meegedeeld	<input type="checkbox"/> kWh meter niet geplaatst
	kWh meter nr.: <i>5039187</i>	meterstand dag : <i>3934</i>	nacht :
Gegevens installatie	Bescherming aansluiting (A) : <input type="checkbox"/> 20 <input checked="" type="checkbox"/> 25 <input type="checkbox"/> 32 <input type="checkbox"/> 40 <input type="checkbox"/> 50 <input type="checkbox"/> 63 <input type="checkbox"/> 80 <input type="checkbox"/> 100		nr. :
	Ontworpen voor U _N : <input type="checkbox"/> 230 V <input type="checkbox"/> 3x230 V <input checked="" type="checkbox"/> 3N400 V		Type aardelektrode :
	Maximale nominale stroom (A) : <input type="checkbox"/> 20 <input type="checkbox"/> 25 <input type="checkbox"/> 32 <input checked="" type="checkbox"/> 40 <input type="checkbox"/> 50 <input type="checkbox"/> 63 <input type="checkbox"/> 80 <input type="checkbox"/> 100		<input type="checkbox"/> aardingslus <input type="checkbox"/> pen / baar
Beschrijving installatie	Voedingsleiding hoofdbord : <i>4</i> X <i>16</i> mm ² - Type : <i>XVB</i>		<input type="checkbox"/>
	Algemene differentieelstroominrichting : <i>40</i> A / <i>300</i> mA		Aantal borden : <i>1</i> Aantal eindstroombanen : <i>14</i>
<input type="checkbox"/> zie bijlage(n)	<i>zie schema's</i>		

Metingen - testen - controles - verzegeling :

<input checked="" type="checkbox"/> Rechtstreekse aanraking	<input checked="" type="checkbox"/> Onrechtstreekse aanraking	<input type="checkbox"/> Montage	<input type="checkbox"/> Toestellen	<input checked="" type="checkbox"/> Materieel	<input type="checkbox"/> I>/doorsnede	<input type="checkbox"/> Schema's
<input type="checkbox"/> Aardingsweerstand : <i>2.9</i> Ω	<input checked="" type="checkbox"/> Algemeen isolatieniveau : <i>1.1</i> MΩ	<input type="checkbox"/> Controle foutlus	<input checked="" type="checkbox"/> Aardingscontinuïteit	<input type="checkbox"/> Test diff.		
Differentieelstroominrichting : <input type="checkbox"/> was verzegeld <input checked="" type="checkbox"/> werd verzegeld <input type="checkbox"/> werd niet verzegeld <input type="checkbox"/> kan niet verzegeld worden						

Inbreuken - Opmerkingen (voor de betekenis van eventuele codes : zie keerzijde)

Inbreuken Nieuwe installatie	<i>I</i>	Visum DNB of aangestelde :
<input type="checkbox"/> Nihil		
Inbreuken Bestaande installatie	<i>I</i>	
<input type="checkbox"/> Nihil		
Opmerkingen	<i>I</i>	
<input type="checkbox"/> Nihil		

Besluit(en) :

<input type="checkbox"/> De nieuwe installatie	<input checked="" type="checkbox"/> voldoet	<input type="checkbox"/> voldoet niet	aan het AREI.
<input type="checkbox"/> De bestaande installatie	<input checked="" type="checkbox"/> voldoet	<input type="checkbox"/> voldoet niet	aan het AREI.

De installatie dient opnieuw gecontroleerd te worden vóór *2.9.12.2017* door hetzelfde erkend organisme (*).

Agent bezoeker :

Naam : *Smeets* Agent nr. : *5439* Datum : *29/12/2017*

Voor de directeur generaal : Handtekening

Bijlage(n) : Situatieschema(s) : *2* Eéndraadsschema(s) : *2*

- Dit proces-verbaal dient bewaard te worden in het dossier van de elektrische installatie en dit dossier dient elke aangebrachte wijziging te vermelden.
- De Federale overheidsdienst economie dient bij ieder ongeval, rechtstreeks of onrechtstreeks te wijten aan elektriciteit waarbij personen betrokken zijn, ingelicht te worden.
- De controle heeft enkel betrekking op de zichtbare en toegankelijke delen van de installatie.
- Op basis van de ter plaatse verkregen informatie is het niet mogelijk de datum van realisatie van de elektrische installatie vast te stellen.
- Wij raden U aan om het (de) schema(s) te vervolledigen voor de delen die niet zichtbaar waren tijdens ons bezoek. In geval van twijfel over de veiligheid van deze elementen, nodigen we u ten zeerste uit om een bijkomend controlebezoek te laten uitvoeren.
(*) De werken, nodig om de inbreuken te doen verdwijnen die opgemerkt werden tijdens het controlebezoek, moeten zonder vertraging uitgevoerd worden en alle maatregelen moeten getroffen worden opdat de in overtreding zijnde installatie, indien ze in dienst blijft, geen gevaar vormt voor personen. Indien bij het nieuw controlebezoek, na max. 1 jaar, de overtredingen niet verdwenen zijn moet het erkend organisme een kopie van het proces-verbaal van het controlebezoek overmaken aan de Algemene Directie Energie die belast is met het hoog toezicht.

Controleorganisme

AIB-Vinçotte

Bollebergen 2b bus 10

9052 Gent (Zwijnaarde)

09 244 77 11

gent@vincotte.be

keuring uitgevoerd door :

Dirk Piens *Snelbeys Jans*

Handtekening:



Installateur

M-tech Soetens Matthias

wettersesteenweg 195

9520 Bavegem

0471 84 17 17

m_technics@hotmail.com

Handtekening:



Klant

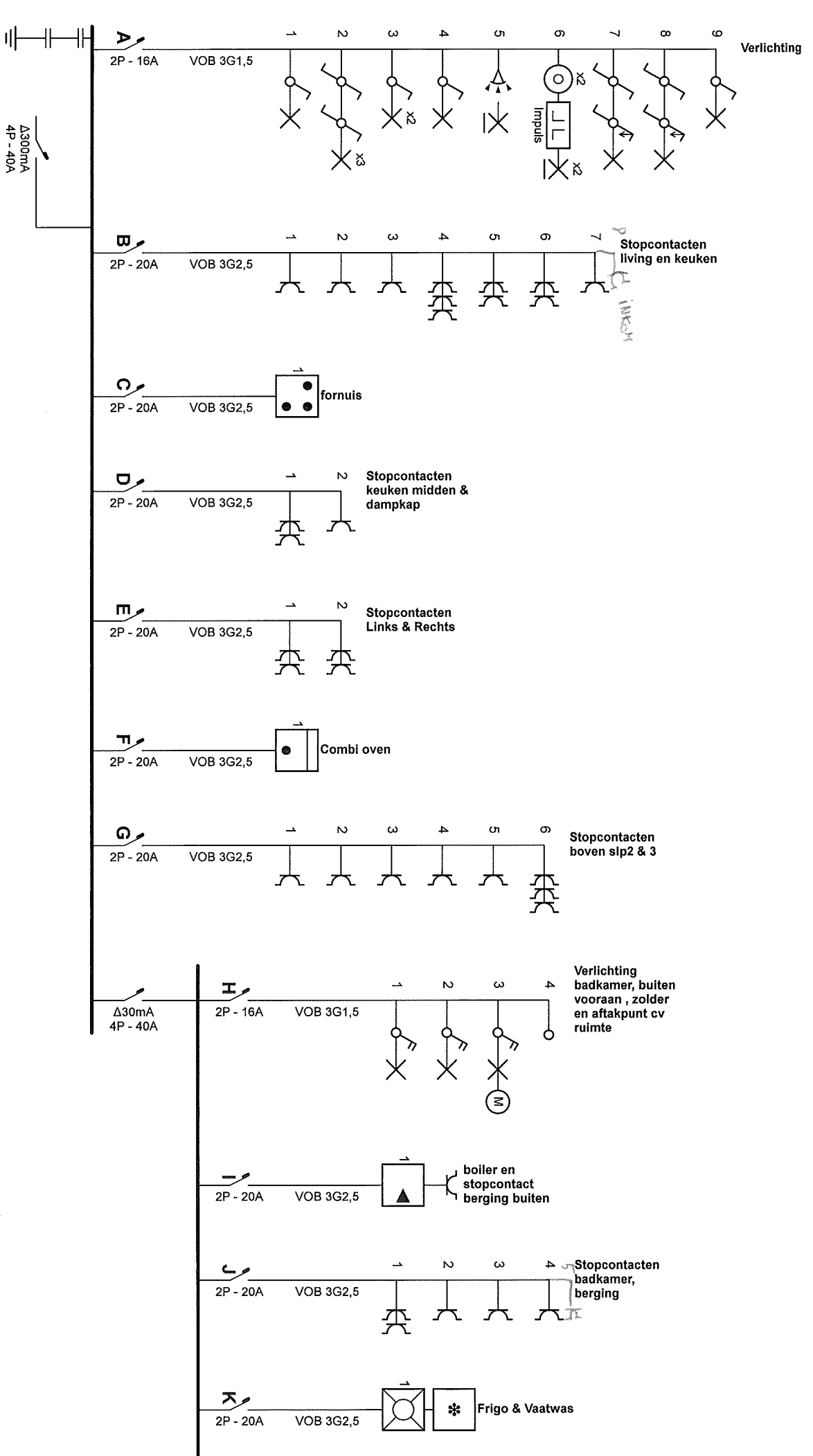
Wouter Thiibo

Nerenweg 82

Kalken

Handtekening:





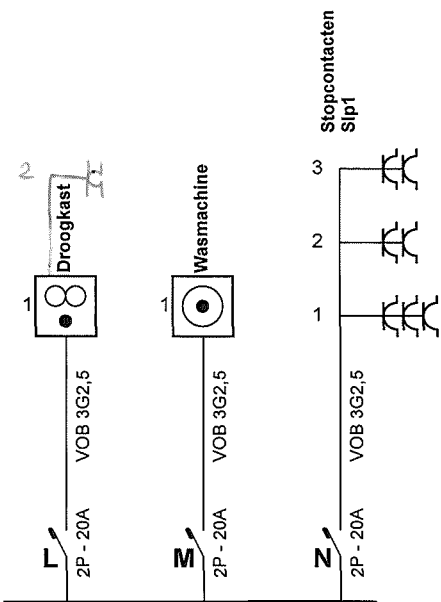
Erkend Organisme
Vincotte
Bollebengem 2b bus 10
9052 Gent (Zwinaarde)
Tel.: 09 244 77 11
Fax: 09 244 77 15
e-mail: gent@vincotte.be

Plaats van de elektrische installatie
Wouter thibo
nerenweg 82
kalken

Installateur
M. Tech
Wetterssesteenweg 195
9520 Bavegem
GSM: 0471 84 17 17
e-mail: m.tech@hotnail.com
BTW BE 0597.970.059



p. 1/5
Eendraadschema
Datum: 24/12/2017
3 x 400V + N ~ 50Hz



Erkend Organisme
 Vincotte
 Bollebergen 2b bus 10
 9052 Gent (Zwijnaarde)
 Tel.: 09 244 77 11
 Fax: 09 244 77 15
 e-mail: gent@vincotte.be

Plaats van de elektrische installatie
 Wouter thibo
 nerenweg 82
 kalken

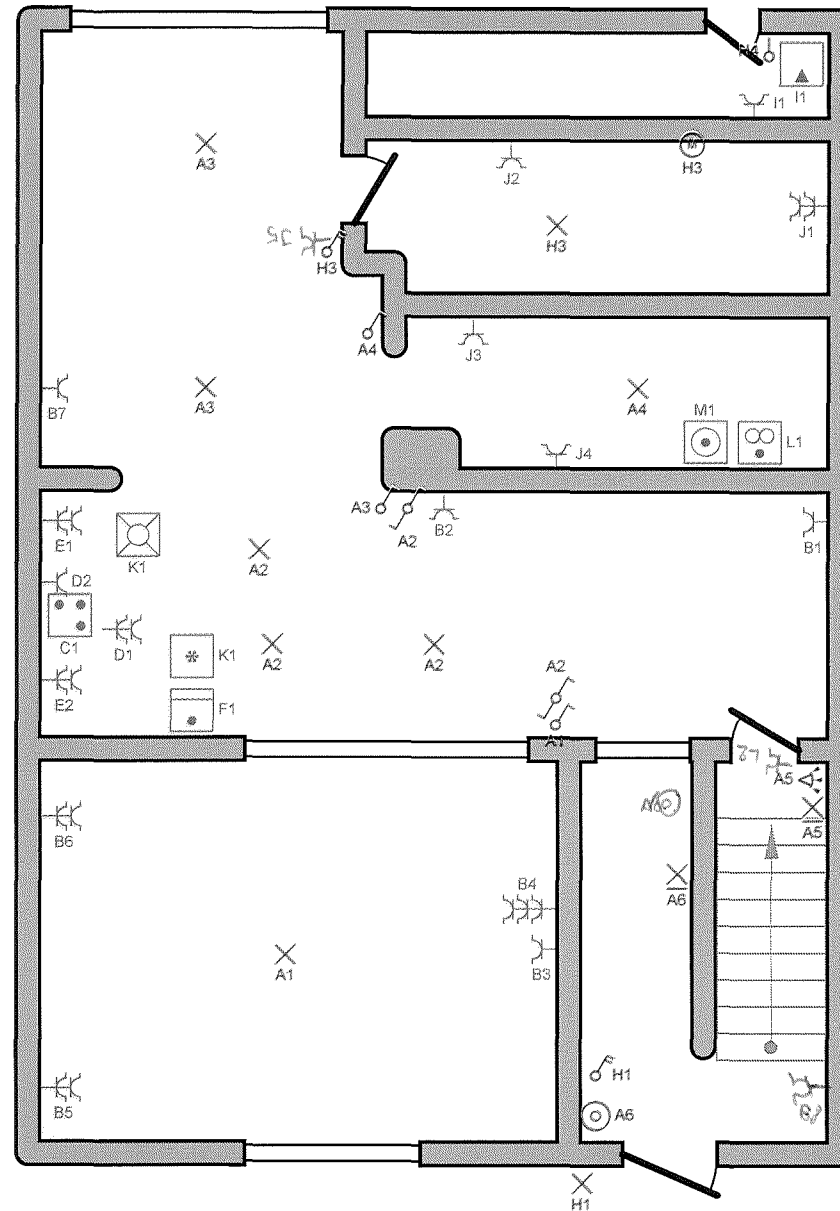
Installateur
 M_Tech
 Wettersesteenweg 195
 9520 Bavegem
 GSM: 0471 84 17 17
 e-mail: m_technics@hotmail.com
 BTW BE 0597.970.059



p. 2/5
Eendraadschema

Datum: 24/12/2017

3 x 400V + N ~ 50Hz



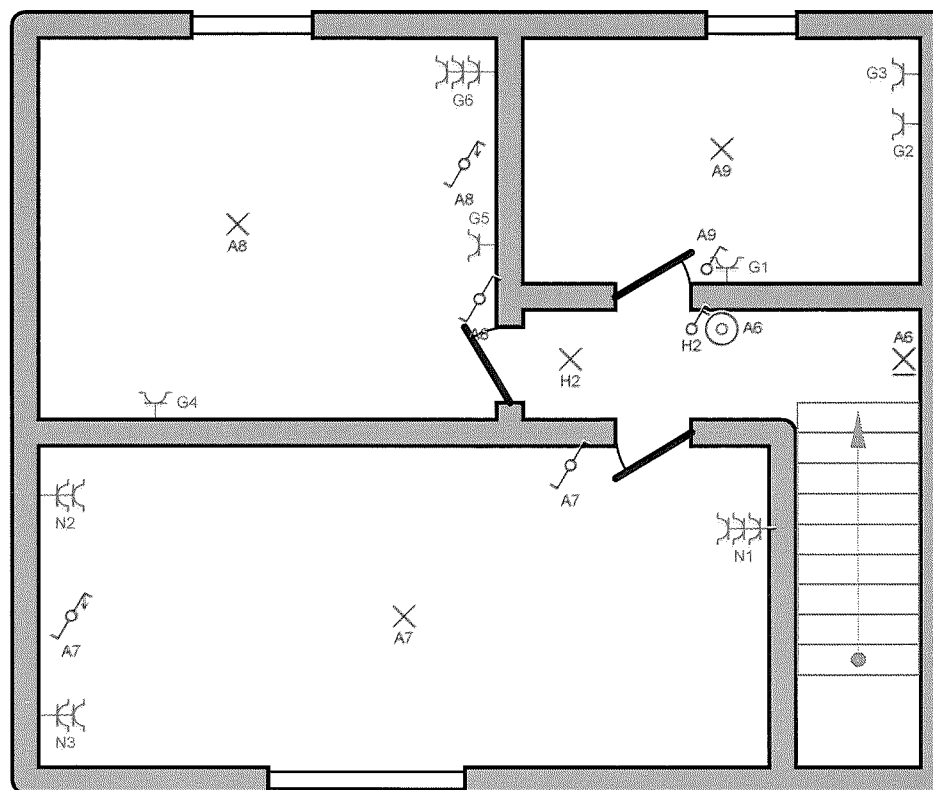
Erkend Organisme
 Vinçotte
 Bollebergen 2b bus 10
 9052 Gent (Zwijnaarde)
 Tel.: 09 244 77 11
 Fax: 09 244 77 15
 e-mail: gent@vincotte.be

Plaats van de elektrische installatie
 Wouter thibo
 nerenweg 82
 kalken

Installateur
 M_Tech
 Wettersesteenweg 195
 9520 Bavegem
 GSM: 0471 84 17 17
 e-mail: m_technics@hotmail.com
 BTW BE 0597.970.059



p. 3/5
Situatieschema
 Datum: 24/12/2017
 3 x 400V + N ~ 50Hz



Erkend Organisme
 Vincotte
 Bollebergen 2b bus 10
 9052 Gent (Zwijnaarde)
 Tel.: 09 244 77 11
 Fax: 09 244 77 15
 e-mail: gent@vincotte.be

Plaats van de elektrische installatie
 Wouter thibo
 nerenweg 82
 kalken

Installateur
 M_Tech
 Wettersesteenweg 195
 9520 Bavegem
 GSM: 0471 84 17 17
 e-mail: m_technics@hotmail.com
 BTW BE 0597.970.059



p. 4/5
Situatieschema

Datum: 24/12/2017

3 x 400V + N ~ 50Hz

- A** Verlichting
- B** Stopcontacten living en keuken
- C** fornuis
- D** Stopcontacten keuken midden & dampkap
- E** Stopcontacten Links & Rechts
- F** Combi oven
- G** Stopcontacten boven slp2 & 3
- H** Verlichting badkamer, buiten vooraan , zolder en aftakpunt cv ruimte
- I** boiler en stopcontact berging buiten
- J** Stopcontacten badkamer, berging
- K** Frigo & Vaatwas
- L** Droogkast
- M** Wasmachine
- N** Stopcontacten Slp1

Erkend Organisme
 Vincotte
 Bollebergen 2b bus 10
 9052 Gent (Zwijnaarde)
 Tel.: 09 244 77 11
 Fax: 09 244 77 15
 e-mail: gent@vincotte.be

Plaats van de elektrische installatie
 Wouter thibo
 nerenweg 82
 kalken

Installateur
 M_Tech
 Wettersesteenweg 195
 9520 Bavegem
 GSM: 0471 84 17 17
 e-mail: m_technics@hotmail.com
 BTW BE 0597.970.059



p. 5/5
Lijst Kringen
 Datum: 24/12/2017
 3 x 400V + N ~ 50Hz