



J. VAN HEMELEN
KEURINGSORGANISME VZW

Externe Dienst voor Technische Controles

□ Halsendallaan 5 - 1652 ALSEMBERG
tel 02 380 52 71 - fax 02 380 89 86

✗ Meensestraat 41 - 8500 KORTRIJK
tel 056 35 76 76 - fax 056 35 68 87

e-mail info@vanhemelen.org
BTW BE 0422.507.353

Aanvraagnr 08-k 4266-E Ref. verslag RAP W/G 2080323-1F

Proces verbaal van onderzoek van een huishoudelijke elektrische installatie op lage en zeer lage spanning
overeenkomstig de voorschriften van het Algemeen Reglement op de Elektrische Installaties

- Gelijkvormigheidsonderzoek van een huishoudelijke elektrische laagspanningsinstallatie (nieuw - wijziging - uitbreiding)(AREI art. 270)
- Controlebezoek van een bestaande huishoudelijke elektrische laagspanningsinstallatie (AREI art. 271)
- Controlebezoek van een huishoudelijke elektrische laagspanningsinstallatie vóór verzwaring van de aansluiting op het openbaar verdeelnet (AREI art. 276)
- Controlebezoek van een huishoudelijke elektrische laagspanningsinstallaties bij overdracht van eigendom (AREI art. 276)

Eigenaar/beheerder/ uitbater - Naam	RES GRAEVENMOEK		Voornaam		Postnr	
Adres			Gemeente			
Installateur	NV ELECTRA CONTRACTORS		Gemeente	SE. E. V.S.E		
BTW-nummer	BE0869624596					
of identiteitskaartnr.	-	Uitreikingsdatum	- / - / -		Gemeente	
Plaats van onderzoek	App 1A - Lus 6		Postnr.	9810		
Adres	A GRAEVENDREEF		Gemeente	EKE		
EAN-code	591448860006852386					
Type installatie	<input type="checkbox"/> tijdelijke installatie / voorlopige aansluiting voor werf / festiviteiten <input checked="" type="checkbox"/> wooneenheid (huis, appartement, andere) <input type="checkbox"/> huishoudelijke werkeenheid <input type="checkbox"/> gemeenschappelijke delen van een residentiële eenheid					

Algemene beschrijving van de aansluiting		Algemene beschrijving van de stroombanen en hun beschermingen	
U _{nom} (V ac/dc)	2x 231V		
Ø voedingskabel (mm²)	4x 10mm²	9x 2p+n t 20A	
I _{nom} aansluiting (A)	m x 40A	1x 2p+n t 16A	
Type alg. schakelaar	aut	1x 2p+n t 32A	
Aantal borden	1		
Aantal eindstroombanen	11		
Type aardelectrode	lus		
Algemene diff.stroom.inr.	40A Q3A		
Bijkomende diff.stroom.inr.	40A Q03A		
Vaste verwarmingstoestellen (aantal - kW) :			

Metingen	Meetapparaat : apparaat waarvan de inspecteur titularis is	Onderzoek uitgevoerd overeenkomstig : procedure TD-E-01
Aardspreidingsweerstand :	1,6 Ω	Isolatiweerstand (250/500/1000V) : 10 MΩ
		Werkung differentieelstroominrichting : OK / NOK
		Continuïteit PE-geleiders & equipot. : OK / NOK

Inbreuken (AREI - art.) / Bemerkingen (opm.)

GEEN.

Aanvullend bezoek bij onderzoek (ref.) : RAP ___ / ___ - ___

Besluit

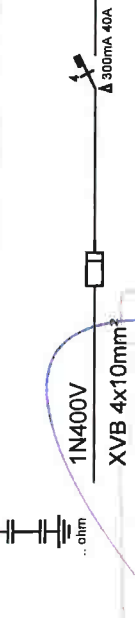
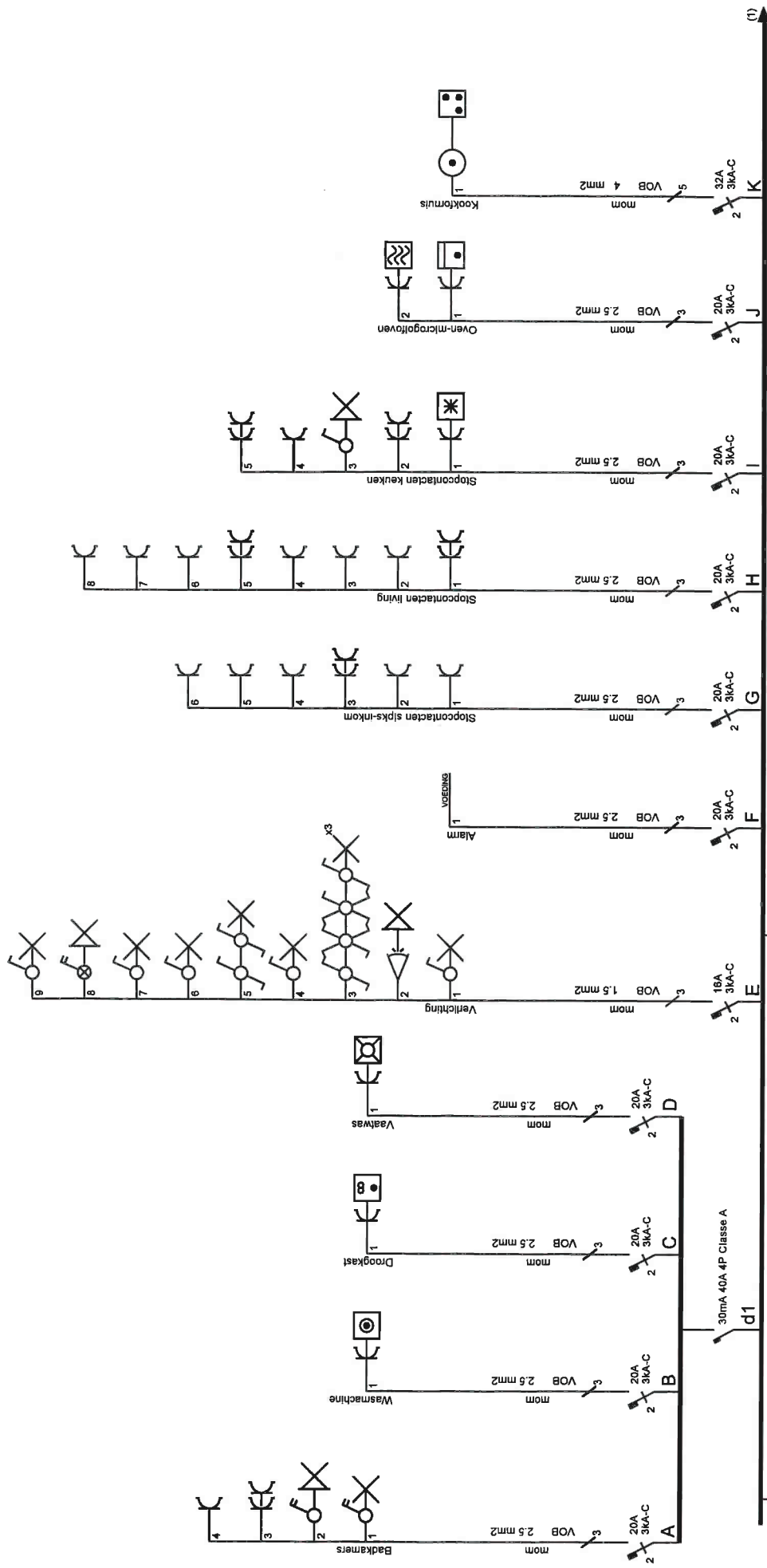
De elektrische installatie **voldoet** aan de voorschriften van het A.R.E.I.
De ingangsklemmen van de automatische differentieelstroominrichting, geplaatst aan het begin van de installatie, werden ontoegankelijk gemaakt door verzegeling. Het (de) eendraads- en opstellingsschema(s) werden voor gezien getekend / werden opnieuw geïseerd.
De volgende periodieke controle moet worden uitgevoerd binnen de door de van kracht zijnde reglementering voorgeschreven termijn. (art. 271)

De elektrische installatie **voldoet niet** aan de voorschriften van het A.R.E.I.
De werken, nodig om de inbreuken te doen verdwijnen die opgemerkt werden tijdens het controlebezoek, moeten zonder vertraging uitgevoerd worden en alle maatregelen moeten getroffen worden opdat de in overtreding zijnde installatie, indien zij in dienst blijft, geen gevaar vormt voor de personen of goederen.
Een aanvullend bezoek moet door hetzelfde organisme worden uitgevoerd vóór : ___ / ___ - ___

Volgend controlebezoek uiterlijk op :	23/09/2008	Agent-onderzoeker (naam - nr - handtekening)	41 <u>Gosseje Wm</u>	Datum onderzoek:	23/09/2008
---------------------------------------	------------	--	----------------------	------------------	------------

Wettelijke verplichtingen, nota's en algemene voorwaarden op keerzijde.

RAP-E-901 (01-2007)



Verantw. uitvoering
23/09/2008

[Signature]



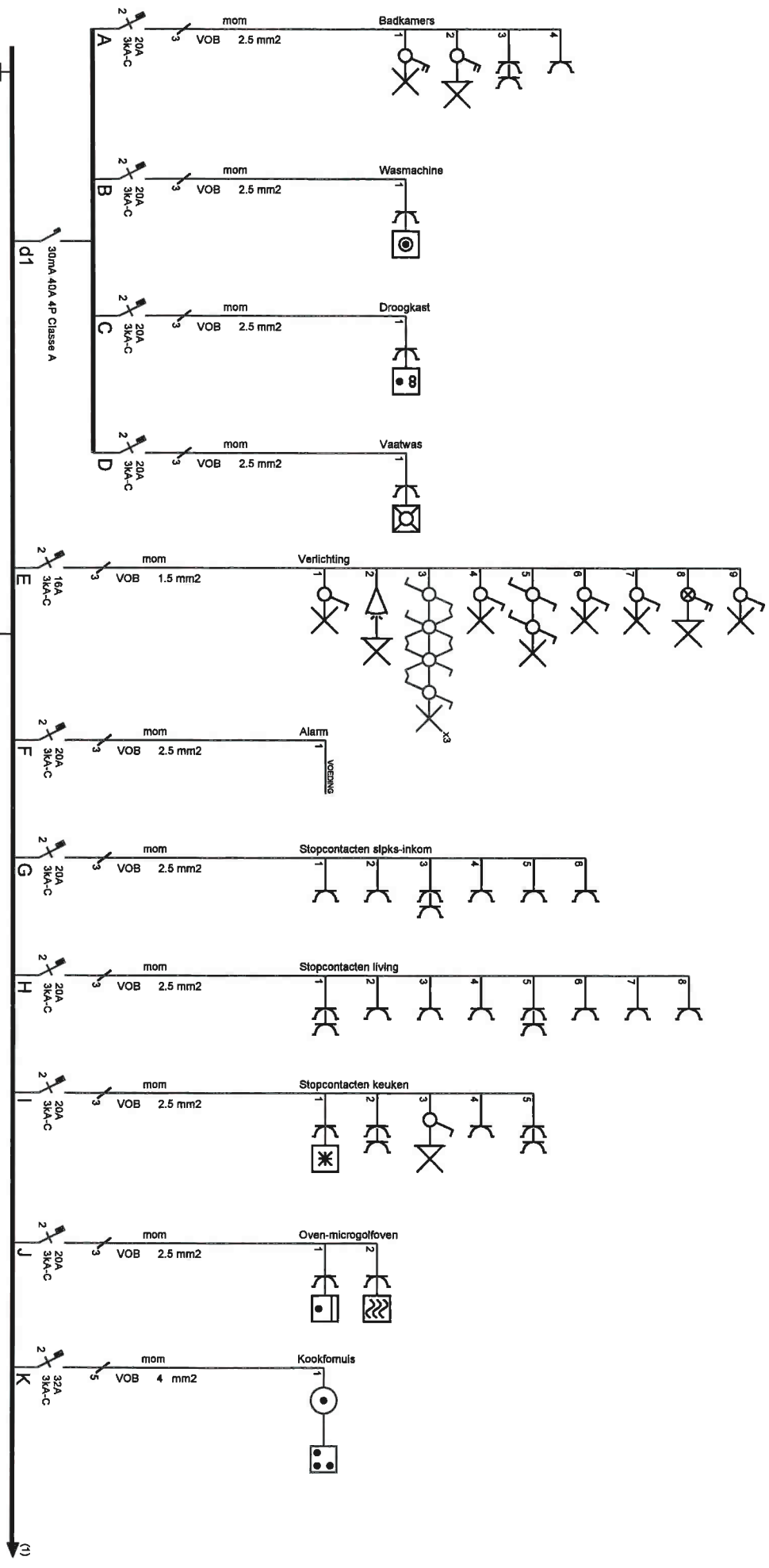
Contractors

E. Clausstraat 45
8793 St-Eloois-Vijve
Tel: 056/60 17 16
BTW BE 869.624.596

Res Graevenhoek 1A bus 6
'S Graevendreef
9810 Eke

Afgev. erkend organisme
.. / .. / 2008

EAN code : 541448860006852386



Afgev. erkend organisme
 .. / / 2008

EAN code : 541448860006852386

Res Graevenhoek 1A bus 6
 'S Graevendreef
 9810 Eke

Verantw. uitvoering
 23 / 09 / 2008



NV
 Contractors

E. Clausstraat 45
 8793 St-Eloois-Vijve

Tel: 056/60 17 16
 BTW BE 869.624.596

GRAEVENHOEK

NT 1A bus 6

