



## Kea Keuringen en Energie Advies vzw

erkend keuringsorganisme MB 5 nov. 2010

Renaat de Rudderstraat 48a

9850 Landegem

BTW BE0821 773 706

TEL/FAX: 09 282 58 88

info@keakeuringen.be

www.keakeuringen.be



# PROCES-VERBAAL VAN GELIJKVORMIGHEIDSONDERZOEK EN/OF CONTROLEBEZOEK VAN EEN ELEKTRISCHE LAAGSPANNINGSINSTALLATIE

Ref:  
Datum: 10/07/2014

Dossiernr: 14-0805  
Verslagnr: KV3531-MCH

Aanvrager: mounier Chebil  
Inspecteur: Mounier Chebil

**Installatie**  
Wooneenheid  
Kliniekstraat 112  
9050 Gentbrugge

**Eigenaar**  
Ben Brahim Amel  
Kliniekstraat 112  
9050 Gentbrugge  
Tel:

**Verantwoordelijke werken**  
Onbekend

## Onderzoek: AREI Art 271 (Art 86)

### Algemene gegevens elektrische installatie

#### Gegevens verdeler

EAN: 541448820043804342

kWh meter nr.: 69504629

Bescherming aansluiting: 40 A

Meterstand dag: 1201 kWh

Budgetmeter

Meterstand nacht: kWh

#### Gegevens installatie

Ontworpen voor: 230V (1N400V)

Max nominale stroom: 40 A

Voedingsleiding hoofdbord: 2 x 10 mm<sup>2</sup>

Type voedingsleiding: VOB

Type aardelektrode: pen/baar

#### Beschrijving installatie

Algemene differentieelstroomrichting: 40 A / 300 mA

Aantal schakelborden: 1

Aantal eindstroombanen: 8

#### Schakelbord 1

8 x 16A - 2P

### Controles

- |   |   |   |  |
|---|---|---|--|
| <input checked="" type="checkbox"/> Rechtstreekse aanraking | <input checked="" type="checkbox"/> Onrechtstreekse aanraking | <input checked="" type="checkbox"/> Montage                                     | <input checked="" type="checkbox"/> Toestellen       |
| <input checked="" type="checkbox"/> Materieel               | <input checked="" type="checkbox"/> I>/doorsnede              | <input checked="" type="checkbox"/> Schemas                                     | <input checked="" type="checkbox"/> Controle foutlus |
| <input checked="" type="checkbox"/> Aardingscontinuïteit    | <input checked="" type="checkbox"/> Test DSI                  | <input checked="" type="checkbox"/> Differentieelstroomrichting: werd verzegeld |  |

### Metingen

- |   |   |
|---|---|
| <input checked="" type="checkbox"/> Aardingsweerstand: 9.78 Ohm | <input checked="" type="checkbox"/> Algemeen isolatieniveau: 251 MOhm bij 500 V |
|---|---|

### Inbreuken

#### Inbreuken bestaande installatie

Geen geconstateerd

### Opmerkingen

Controle enkel uitgevoerd op de zichtbaar en bereikbare delen.

De klant/vertegenwoordiger verklaart dat de installatie na keuring opnieuw functioneel is.

KEW 8101966: 89

### Besluiten

De bestaande installatie voldoet aan het AREI

**De installatie voldoet.**

Dit proces-verbaal dient bewaard te worden in het dossier van de elektrische installatie en dient elke aangebrachte wijziging te vermelden.

De Federale overheidsdienst economie dient bij ieder ongeval, rechtstreeks of onrechtstreeks te wijten aan elektriciteit waarbij personen betrokken zijn, ingelicht te worden.

(\*\*) De werken, nodig om de inbreuken te doen verdwijnen, moeten zonder vertraging uitgevoerd worden en alle maatregelen moeten getroffen worden opdat de in overtreding zijnde installatie, indien ze in dienst blijft, geen gevaar meer vormt voor personen of goederen. Indien bij nieuw controlebezoek, na max. 1 jaar, de overtredingen niet verdwenen zijn, moet het erkend organisme een kopie van het proces-verbaal van het controlebezoek overmaken aan de Algemene Directie Energie die belast is met het hoog toezicht.



## Kea Keuringen en Energie Advies vzw

erkend keuringsorganisme MB 5 nov. 2010

Renaat de Rudderstraat 48a  
9850 Landegem  
BTW BE0821 773 706

TEL/FAX: 09 282 58 88  
info@keakeuringen.be  
www.keakeuringen.be



Dit keuringsattest is geldig tot 10/07/2039

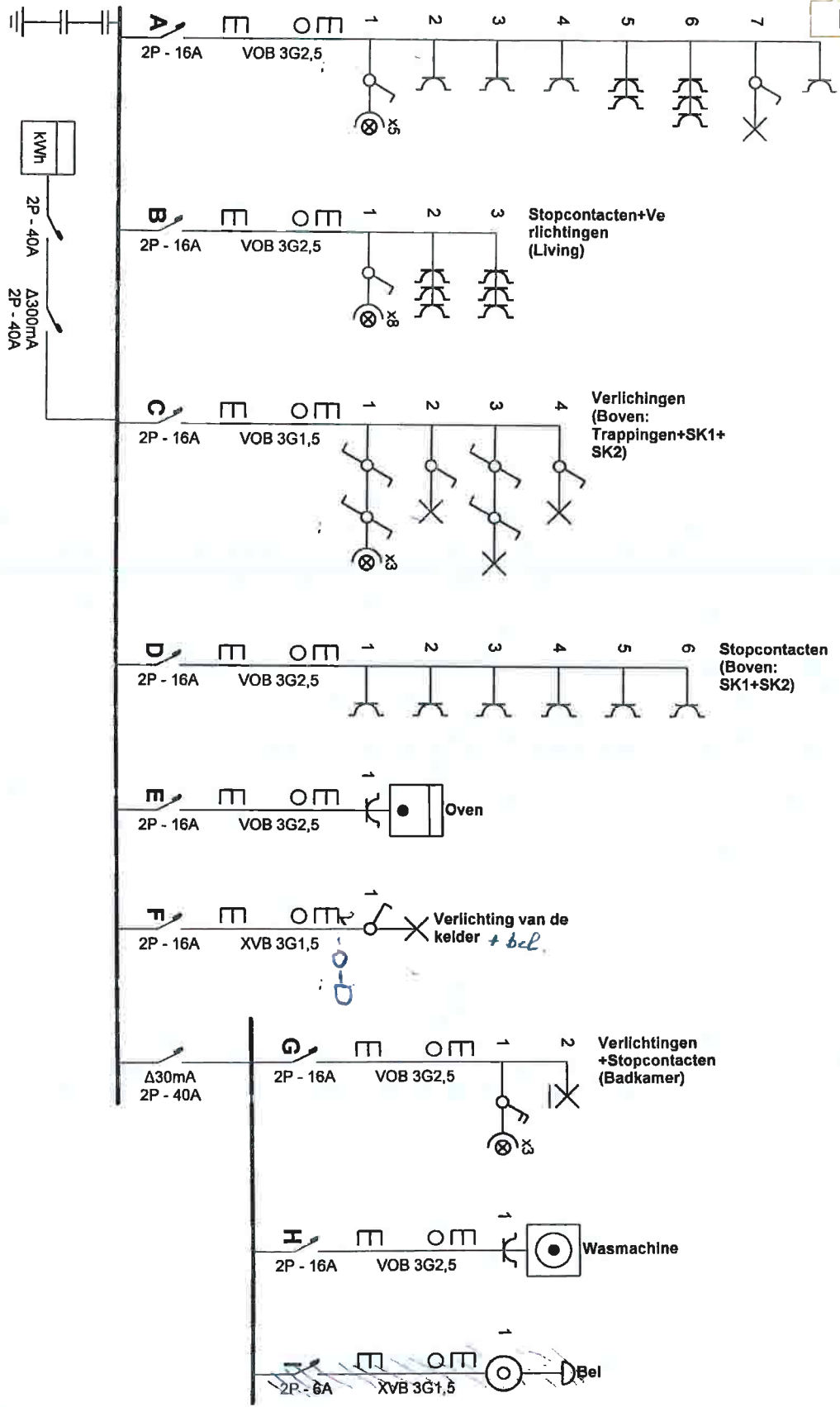
### Bijlagen

1. Eéndraads- en installatieschema (4 pagina's)



Digitaal ondertekend  
10/07/2014  
Mounier Chebil

**Bijlage 1.1**  
+Verlichtingen  
(Keuken+CV+WC)



**Erkend Organisme**  
KEA  
Renaat de Rudderstraat 48a  
9850 Landegem  
Tel.: 09 282 58 88  
e-mail: kea-epc@telenet.be

*10/01/2014*

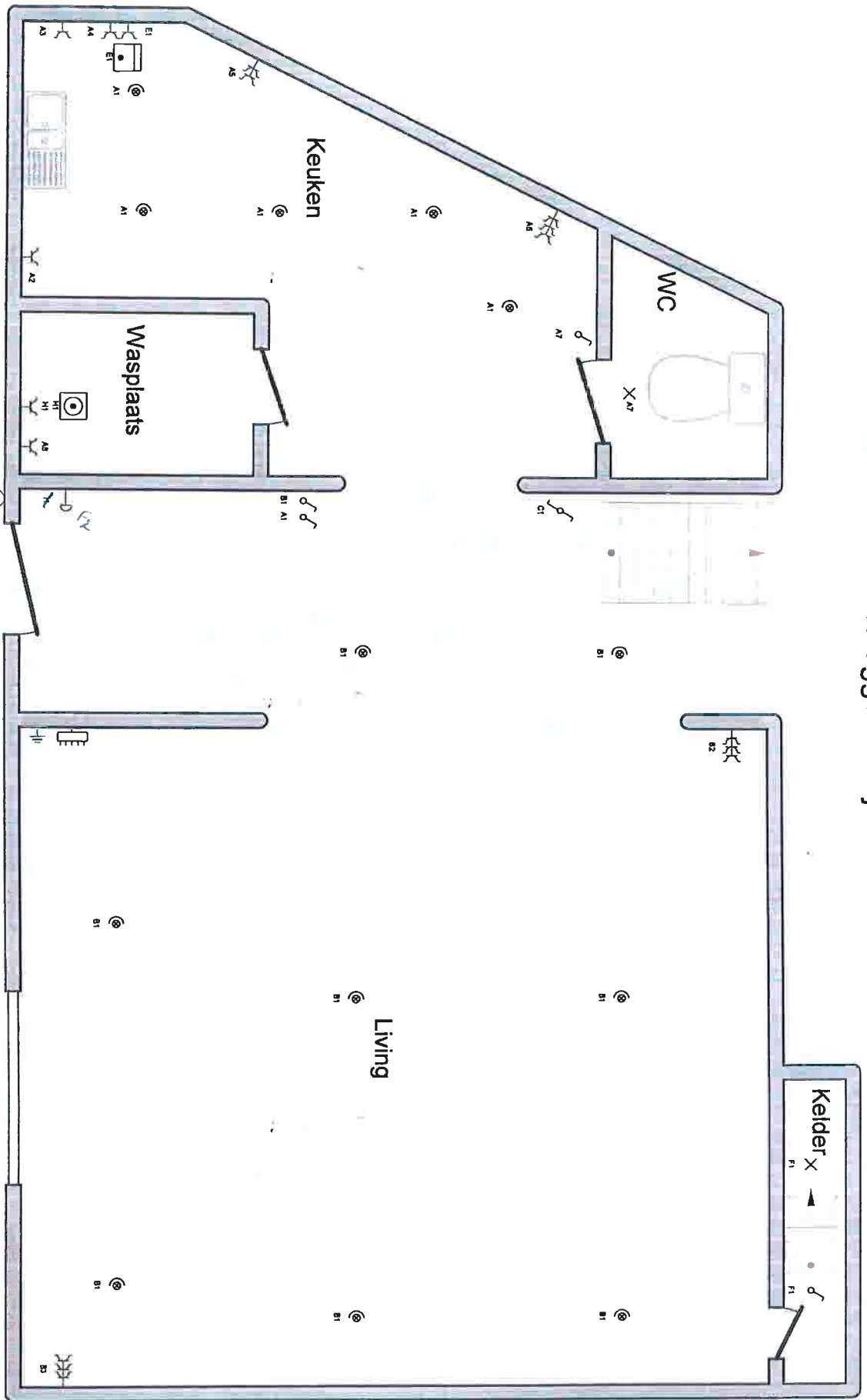
**Chébil Mounier**  
KEA

**Plaats van de elektrische installatie**  
Ben Brahim Amel  
Kliniekstraat 112 9050 Gentbrugge

**Installateur**

p. 1/4  
Eendradschema  
2 x 230V ~ 50Hz

Kliniekstraat 112 9050 Gentbrugge : Gelijkvloers



Erkend Organisme

KEA  
Renaat de Rudderstraat 48a  
9850 Landegem  
Tel.: 09 282 58 88  
e-mail: kea-epc@telenet.be



Plaats van de elektrische installatie  
Ben Brahim Amel  
Kliniekstraat 112 9050 Gentbrugge

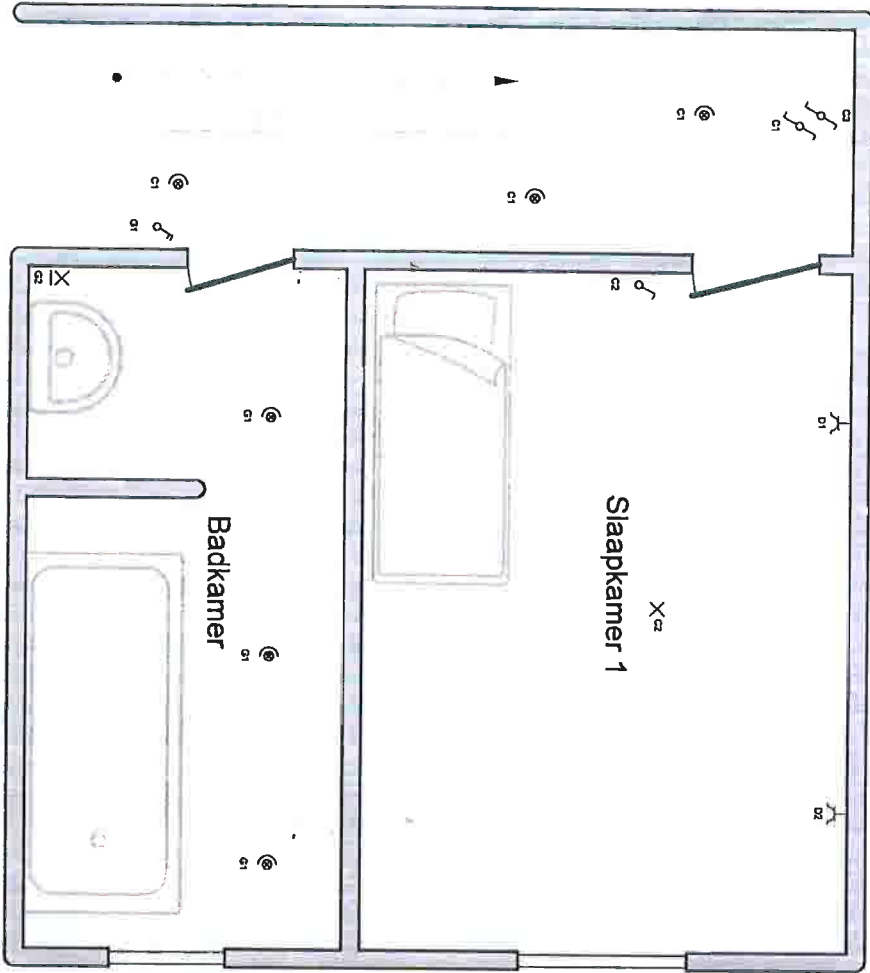
Installateur

p. 2/4  
Situatieschema  
2 x 230V ~ 50Hz

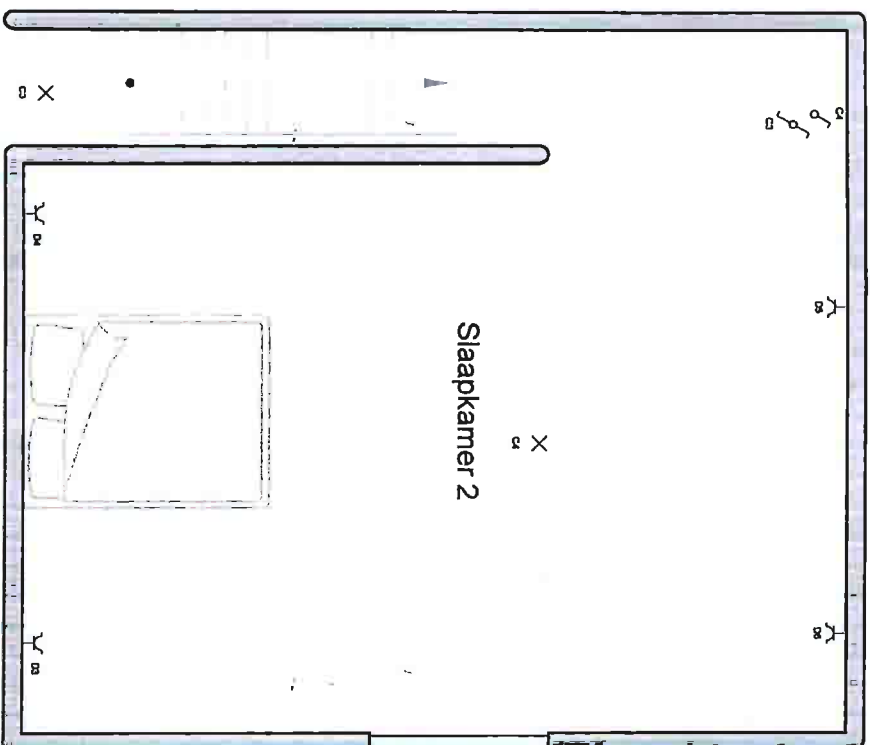
Schema's getekend door: Tralotec

Kliniekstraat 112 9050 Gentbrugge : 1° & 2° verdiepingen

1e Verdieping



2e Verdieping



Erkend Organisme

KEA  
Renaat de Rudderstraat 48a  
9850 Landegem  
Tel.: 09 282 58 88  
e-mail: kea-epcc@telenet.be



Plaats van de elektrische installatie  
Ben Brahm Amel  
Kliniekstraat 112 9050 Gentbrugge

Installateur

P. 3/4  
Situatieschema  
2 x 230V ~ 50Hz

Schema's getekend door: Tralotec

**Bijlage 1.4**

- A** Stopcontacten +Verlichtingen (Keuken+CV+WC)
- B** Stopcontacten+Verlichtingen (Living)
- C** Verlichtingen (Boven: Trappingen+SK1+SK2)
- D** Stopcontacten (Boven: SK1+SK2)
- E** Oven
- F** Verlichting van de kelder + *B: L*
- G** Verlichtingen +Stopcontacten (Badkamer)
- H** Wasmachine

*Beif***Erkend Organisme**

KEA  
Renaat de Rudderstraat 48a  
9850 Landegem  
Tel.: 09 282 58 88  
e-mail: kea-epcc@telenet.be

*10/07/2014*

**Plaats van de elektrische installatie**  
Ben Brahim Amel  
Klinieksstraat 112 9050 Genbrugge

**Installateur**

p. 4/4  
Lijst Kringen

2 x 230V ~ 50Hz

Schema's getekend door: Talotec